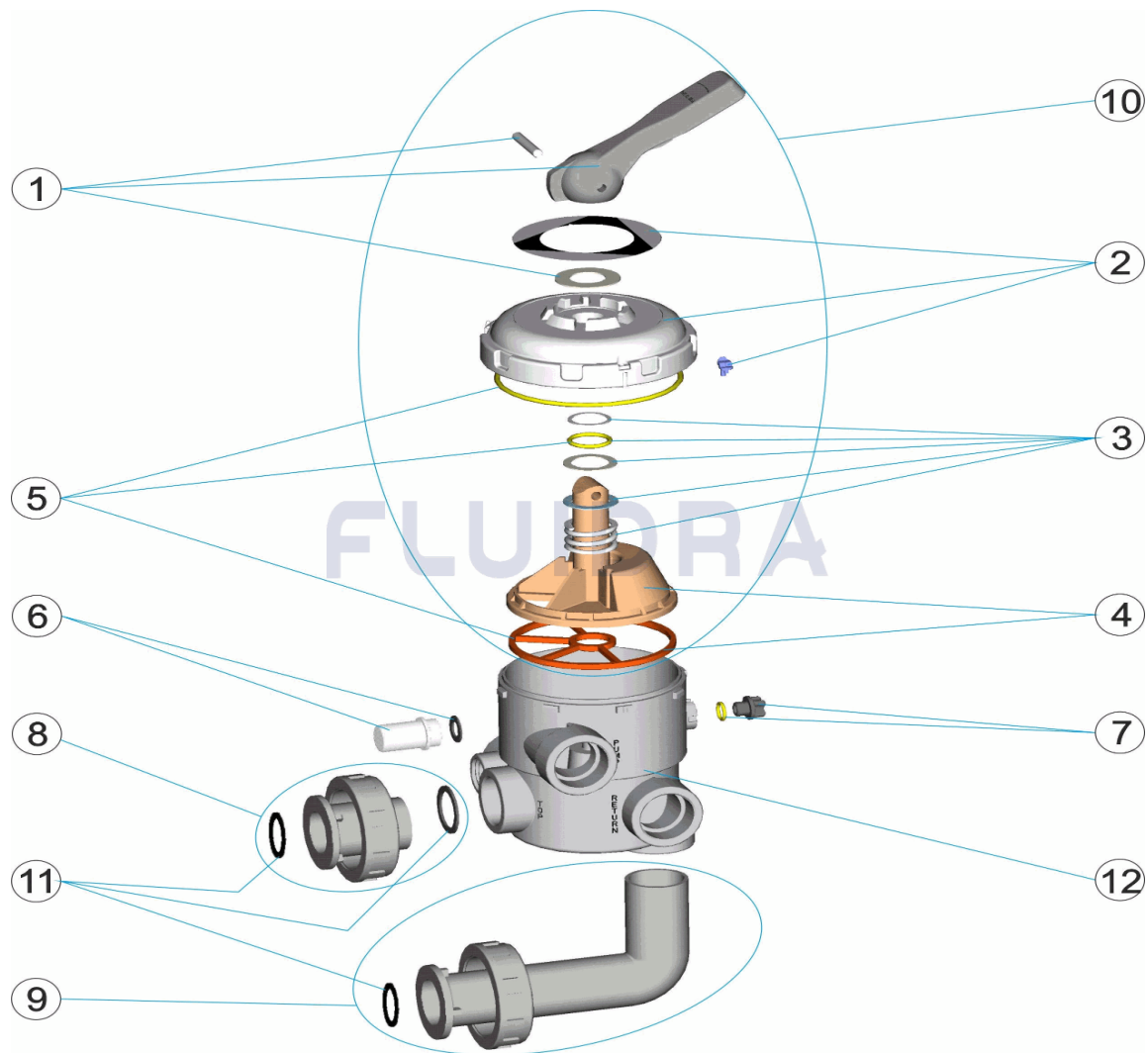


CODE 20569

DESCRIPTION: SÉLECTEUR 1 1/2" BAÏONNETTE + RACCOR "



FRANCAIS

POS	CODE	DESCRIPTION	QUANTITE	POS	CODE	DESCRIPTION	QUANTITE
1	4404120102	POIGNEE NOIRE 1 1/2' ET 2'		7	4404121107	BOUCHON 1/4' DE VANNE	
2	4404121102	COUVERCLE ABS 6 VOIES		8	4404120202	SORTIE DROITE NOIRE 1 1/2' NOUVEAU MC	
3	4404121103	RESSORT DE VANNE		9	4404120204	SORTIE COUDEE NOIRE 1 1/2'	
4	4404121104	BOISSEAU AVEC JOINT		10	4404121110	ENSEMBLE SUPÉRIEUR 1 1/2" BAYONNETTE	
5	4404121105	JOINTS VANNE 1 1/2'		11	4404120205	JOINTS DE SORTIES 1 1/2'	
6	4404120108	VOYANT ET JOINT		12	20043R0101	CORPS LATERAL ABS	